




THE EFFICIENT
BALANCE BETWEEN
COOLING & HEATING



EKALLOR



Bombas AQS

As Bombas de Calor BC AQS representam uma inovação eficiente e sustentável ao aproveitar as energias renováveis do ambiente.

Apresentam-se como uma solução económica e ecológica ao longo dos anos.



Bombas Piscinas

As bombas de calor para piscinas Pool-Heating, possuem uma tecnologia avançada que permite manter uma temperatura constante da água, independentemente das mudanças nas condições climáticas externas. Isso significa que, mesmo em dias frios e ventosos, ainda pode desfrutar de uma experiência de mergulho confortável sem se preocupar com flutuações na temperatura da água.



Bombas de Calor

Estas bombas servem para o aquecimento central por radiadores, aquecimento ou arrefecimento por ventiloconvectores ou piso radiante e AQS. São modelos de conectividade compatíveis com uma infinidade de serviços associados, oferecendo várias modalidades.



Ventiloconvectores

São uma solução inovadora, eficiente e de alta qualidade para aquecer ou arrefecer espaços de forma rápida e silenciosa (muito mais eficiente do que um radiador tradicional). Trata-se de um equipamento que injeta ar quente num determinado espaço, com a ajuda de um ventilador. Através de um sistema inteligente denominado “emissor” que pode ser ligado a uma bomba de calor ar-água.



Termoelétricos

Os termoelétricos AQS é um sistema prático e de fácil instalação para aquecimento de água em reservatório usando uma resistência elétrica.



VMC Fluxo Duplo

Um VMC de fluxo duplo é um sistema de ventilação que captura ar fresco através de uma entrada de ar externa e depois passa-o por um trocador de calor. O VMC contribui para a ventilação de espaços evitando humidade e, sobretudo, contribui para a renovação do ar ambiente. O VMC contribui, ainda, para a poupança de energia e melhoria da qualidade do ar no interior das casas.



Ar Condicionado

Um equipamento de ar condicionado é um dispositivo projetado para controlar e ajustar a temperatura, humidade e qualidade do ar em ambientes internos. Sua principal finalidade é proporcionar conforto térmico ao arrefecer o ar durante climas quentes e, em alguns casos, aquecer em temperaturas mais frias. Além disso, o ar condicionado também melhora a qualidade do ar, reduzindo a humidade e filtrando partículas indesejadas.



Tanques de Inércia e Depósitos de Inox

O depósito de inércia atua como um reservatório de calor, melhorando a eficiência e a estabilidade dos sistemas de aquecimento ao armazenar e gerenciar a energia térmica.



A Ekallor é uma marca que pertence ao grupo Metlor e que nasceu da realização de parcerias fortes, com vista a atingir vários mercados em zonas de revenda exclusivas. Através dos seus equipamentos aerotérmicos, a Ekallor tem feito da sua missão um compromisso ambiental e ligado às energias renováveis. Para além da aposta na Aerotermia e para melhor completar a sua oferta, a Ekallor aposta em equipamentos de Ar Condicionado, Ventilação Mecânica, Termoelétricos e Depósitos de Acumulação e Inércia.

Um espaço climatizado é um ambiente que possui um sistema de controle de temperatura, humidade e ventilação, proporcionando as condições ideais para o conforto e bem-estar das pessoas que o frequentam. Um dos principais benefícios de um espaço climatizado é o conforto térmico proporcionado. Com um sistema de climatização adequado, é possível manter a temperatura interna em níveis agradáveis, independentemente das condições climáticas externas. Isso garante um ambiente agradável e confortável para as pessoas que frequentam o espaço.

A Ekallor dispõe de uma equipa de profissionais qualificados e experientes, oferecendo o seu know-how e consultoria aos seus clientes, estando disponível para o aconselhamento das melhores soluções ou para o esclarecimento de quaisquer dúvidas.

Esperamos por si!

Bombas AQS

As Bombas de Calor BC AQS representam uma inovação eficiente e sustentável ao aproveitar as energias renováveis do ambiente.

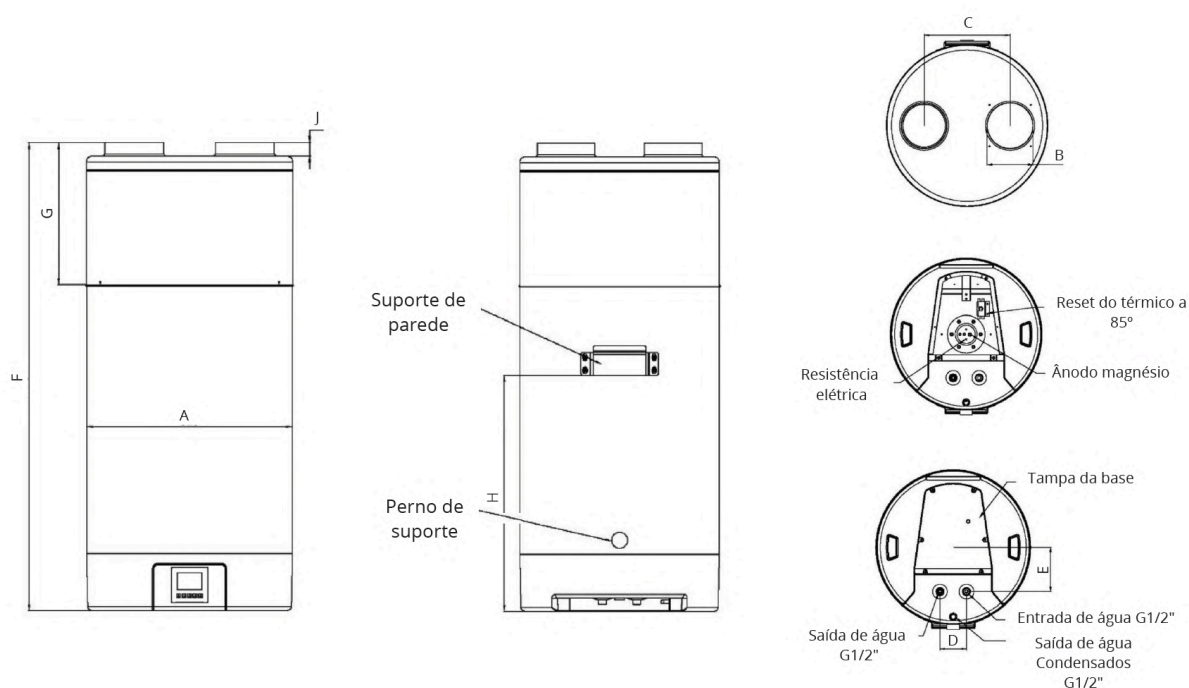
Apresentam-se como uma solução económica e ecológica ao longo dos anos, permitindo ter água quente constante a baixo custo.





- Modo de apoio elétrico com BOOST elétrico à água
- Operação com compressor de alta eficiência, garante operação com baixo consumo
- Modo de desinfecção bacteriológico (anti-legionela)
- Inclui ânodo de magnésio (verificar uma vez por ano)
- Acumulador em aço inoxidável duplex 2205
- Gás refrigerante **R290**
- Temperatura de funcionamento até 60°C/máx
- Garantia de 5 anos do depósito e 3 anos garantia total
- Garantir na instalação o uso de válvula de segurança de pressão máx. 7bar

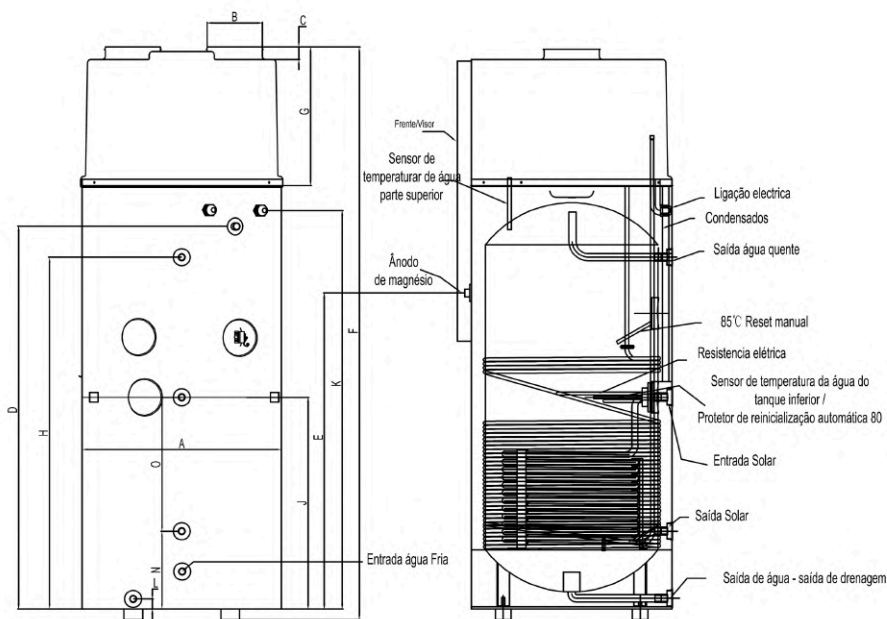
Desenho técnico BC100



A	B	C	D	E	F	G	H	J
Ø520	Ø120	280	100	130	1368	370	739	35

Dimensões em mm

Desenho técnico BC200 | BC300 | BC500



	200L	300L	500L
A	Ø560	Ø600	Ø700
B	Ø177	Ø177	Ø177
C	40	40	40
D	1160	1410	1633
E	875	1200	1252
F	1750	2000	2243
G	445	445	445
H	1060	1300	1520
J	600	700	893
K	1170	1415	1683
L	35	32,5	35
M	35	35	35
N	250	235	280
O	60	60	60

Dimensões em mm

Características técnicas

CE EN 16147/2017

Modelo	BC100	BC200	BC300	BC500
Potência de aquecimento	1000W	1500W	1500W	4300W
Consumo (kW)	210watts	365watts	365watts	949watts
COP*	4,76	4,11	4,11	4,53
COP** (EN 16147/2017 a 7/6°C ambiente)	3,22	3,04	3,24	3,31
COP*** (EN 16147/2017 a 13/14°C ambiente)	3,74	4,03	4,19	-
Classificação energética**	A+	A+	A+	A+
Tipo de refrigerante	R290	R290	R290	R134a
Capacidade	100L	200L	300L	500L
Produção de água	20L/hora	29L/hora	29L/hora	82L/hora
Alimentação	230-50Hz	230-50Hz	230-50Hz	230-50Hz
Corrente nominal*	1,16A	1,67A	1,69A	4,20A
Espessura do isolamento	50mm	50mm	50mm	50mm
Perfil	L	L	XL	XXL
Ruído sonoro	45dB	51dB	51dB	59dB
Resistência eléctrica Boost	1500W	1500W	1500W	1500W
Temperatura de aquecimento máx. sem resistência elétrica	65°C	65°C	65°C	65°C
Peso	58Kg	95Kg	105Kg	117Kg
Dimensões	Ø520x1368mm	Ø560x1755mm	Ø600x1987mm	Ø700x2230mm

* Potência de aquecimento baseadas nas seguintes condições: temperatura ambiente 20/15°C, temperatura da água desde 10 a 56°C

** COP baseado no standard ERP, temperatura ambiente 7/6°C, temperatura da água desde 10 a 56°C

*** COP baseado no standard ERP, temperatura ambiente 13/14°C, temperatura da água desde 10 a 56°C

Bombas Piscinas

As bombas de calor para piscinas Pool-Heating, possuem uma tecnologia avançada que permite manter uma temperatura constante da água, independentemente das mudanças nas condições climáticas externas. Isso significa que, mesmo em dias frios e ventosos, ainda pode desfrutar de uma experiência de mergulho confortável sem se preocupar com flutuações na temperatura da água.

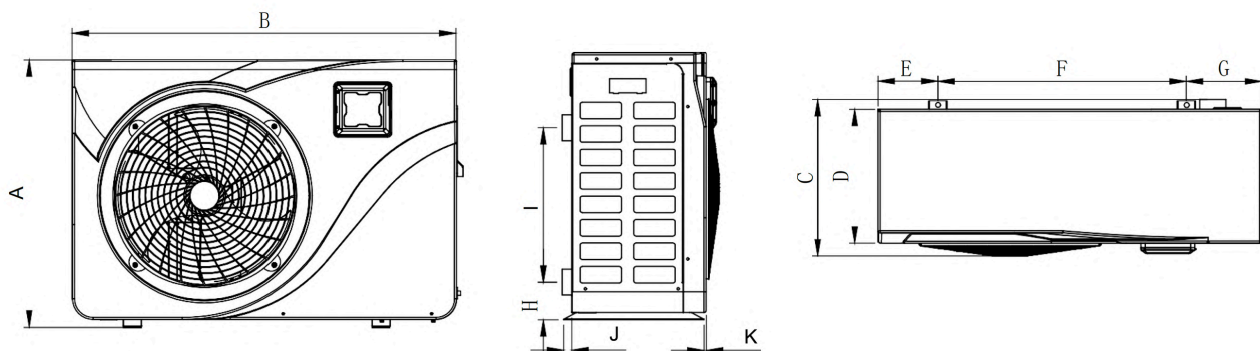




- Arranque suave
- Ampla gama de trabalho de -10°C/43°C
- Economiza energia e acelera o tempo de aquecimento
- Refrigerante R32
- Permutador em titânio
- Compressor GMCC
- Wi-Fi incluído



Desenho técnico



	POOL INVERTER 25-40	POOL INVERTER 35-50	POOL INVERTER 50-70	POOL INVERTER 60-80
A	605	650	650	650
B	880	930	930	930
C	350	375	375	375
D	305	330	330	330
E	135	145	145	145
F	610	602	602	602
G	135	183	183	183
H	86	91	91	91
I	290	370	370	370
J	20	20	20	20
K	5	10	10	10

Dimensões em mm

Características técnicas

Modelo		25-40	35-50	50-70	60-80
EAN		5600863303536	5600863303710	5600863304106	5600863304243
Volume de piscina recomendado	m3	25-40	35-50	50-70	60-80
Faixa de temperatura de aquecimento	°C	15-40	15-40	15-40	15-40
Faixa de temperatura de resfriamento	°C	8-28	8-28	8-28	8-28
Limites operacionais	°C	-10-43	-10-43	-10-43	-10-43
Ar 26°C Água 26°C (Inverter mode)	Capacidade (kW)	10.40-2.48	12.5-2.89	15.6-3.61	20.8-4.86
	Entr. de energia (kW)	1.50-0.19	1.82-0.216	2.25-0.27	3.04-0.366
	Corrente entrada (A)	6.59-0.85	7.99-0.97	9.88-1.21	13.28-6.84
	COP	13.33-6.93	13.38-6.87	13.37-6.93	13.28-6.84
Ar 26°C Água 26°C (Silent mode)	Capacidade (kW)	7.28-2.48	9-2.89	10.2-3.61	14.3-4.86
	Entr. de energia (kW)	0.91-0.19	1.13-0.216	1.37-0.27	1.85-0.366
	COP	13.33-7.98	13.38-7.96	13.37-7.45	13.28-7.73
Ar 15°C Água 26°C (Inverter mode)	Capacidade (kW)	7.70-1.83	9.47-2.17	12.487-2.88	15.6-3.59
	Entr. de energia (kW)	1.58-0.23	1.90-0.30	2.53-0.40	3.17-0.503
	Corrente entrada (A)	6.94-1.03	8.34-1.34	11.11-1.79	13.92-2.25
	COP	7.97-4.87	7.23-4.93	7.24-4.93	7.14-4.92
Ar 15°C Água 26°C (Silent mode)	Capacidade (kW)	5.39-1.83	6.50-2.17	8.57-2.88	10.71-3.59
	Entr. de energia (kW)	0.96-0.23	1.17-0.30	1.56-0.40	1.96-0.50
	COP	7.97-5.61	7.23-5.56	7.20-5.49	7.18-5.46
Ar 35°C Água 27°C	Capacidade (kW)	5.39-2.83	5-2.8	6.8-4.2	8.2-5.1
	Entr. de energia (kW)	1.42-0.43	1.43-0.598	1.94-0.887	2.35-1.091
	Corrente entrada (A)	6.24-1.93	6.28-2.68	8.52-3.98	10.32-4.89
	EER	5.59-3.79	4.68-3.5	4.74-3.51	4.67-3.49
Ar 26°C Água 26°C (Fix mode)	Capacidade (kW)	7.59	8.33	10.41	13.53
	Entr. de energia (kW)	1.01	1.12	1.4	1.84
	Corrente entrada (A)	4.35	4.82	6.03	7.92
	COP	7.51	7.441	7.44	7.35
Fonte de energia		220-240V~/50HZ			
Potência máxima de entrada	kW	3.0	3.7	4.0	5.0
Corrente nominal (Ar 26°C/Água 26°C)	A	6.59-0.85	7.99-0.97	9.88-1.21	13.35-1.64
Corrente máxima	A	13.3	16.4	17.7	22.2
Fluxo de água	m3/h	3.3	4.0	5.3	6.7
Refrigerante		R32	R32	R32	R32
Min. pressão / máx. pressão		1.5/4.15MPa	1.5/4.15MPa	1.5/4.15MPa	1.5/4.15MPa
Dimensões líquidas da unidade	mm	880*320*605	945*380*652	945*380*652	945*380*652
Dimensões da embalagem	mm	930*380*740	980*400*785	980*400*785	980*400*785
Peso líquido	Kg	41	43	45	50
Peso bruto	Kg	51	53	55	60
Ruído em 1m	dB(A)	39-47	40-48	41-50	41-51
Ruído em 10m	dB(A)	20-28	21-29	23-31	24-32
Marca do compressor		GMCC	GMCC	GMCC	GMCC
Tipo de compressor		Single-Rotary	Twin-Rotary	Twin-Rotary	Twin-Rotary
Nível à prova de água		IPX4	IPX4	IPX4	IPX4

Bombas de Calor

Sistema inovador, eficiente e sustentável, são sem dúvida uma acertada escolha para aquecer a casa e ainda ter águas quentes a baixo custo.



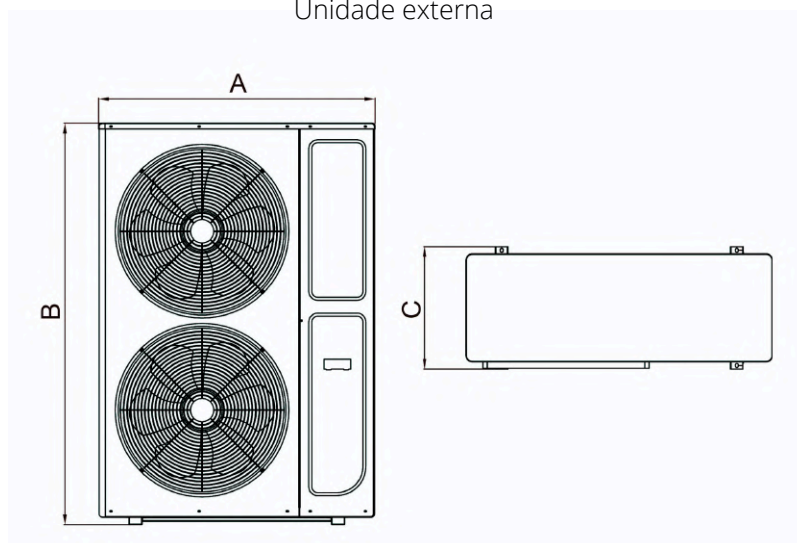


- Aquecimento de água até 55°C
- Gás R410A
- Modos aquecimento, arrefecimento e AQS
- Compressor PANASONIC
- Controlador CAREL
- Bomba circuladora GRUNDFOS

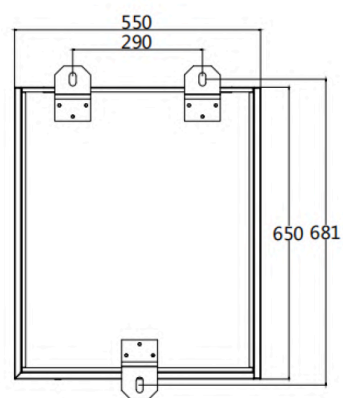


Desenho técnico

Unidade externa



Unidade interna



	EK2-9,6SP	EK2-12,5SP
A	1110	1110
B	810	810
C	475	475

Dimensões em mm

Características técnicas

Modelo		EK2-9,6SP	EK2-12,5SP
EAN		5600863305844	5600863304649
Alimentação / Refrigerante	V/Hz/Ph	220-240/50/1- R410A	220-240/50/1- R410A
Capacidade máxima de aquecimento (1)	kW	9,6	12,5
COP (1)	W/W	4,45	4,45
Capacidade de aquecimento Min/Máx. (1)	kW	4,42 / 9,60	5,75 / 12,50
Potência de entrada no aquecimento Min/Máx. (1)	W	793,89 / 2157,30	1034 / 2809
COP Min/Máx. (1)	W/W	4,45 / 5,56	4,45 / 5,56
Capacidade máxima de aquecimento (2)	kW	9,02	11,8
COP (2)	W/W	3,60	3,60
Capacidade de aquecimento Min/Máx. (2)	kW	4,15 / 9,02	5,41 / 11,75
Potência de entrada no aquecimento Min/Máx. (2)	W	981,91 / 2534,83	1279 / 3301
COP Min/Máx. (2)	W/W	3,56 / 4,23	3,56 / 4,23
Capacidade máxima de arrefecimento (3)	kW	7,94	11,2
EER (3)	W/W	3,50	3,50
Capacidade de arrefecimento Min/Máx. (3)	kW	3,65 / 7,94	5,13 / 11,16
Potência de entrada no arrefecimento Min/Máx. (3)	W	919,24 / 2687,53	1239 / 3778
EER Min/Máx. (3)	W/W	2,95 / 3,97	2,95 / 4,14
Capacidade máxima de arrefecimento (4)	kW	6,32	8,8
EER (4)	W/W	2,62	2,62
Capacidade de arrefecimento Min/Máx. (4)	kW	2,91 / 6,32	4,05 / 8,81
Potência de entrada no arrefecimento Min/Máx. (4)	W	830,92 / 2672,26	1112 / 3509
EER Min/Máx. (4)	W/W	2,36 / 3,50	2,51 / 3,65
Corrente Nominal	A	10,32	13,4
Corrente Máxima	A	14,97	19,49
Compressor	Tipo / Quantidade	Twin Rotary / 1	Twin Rotary / 1
Ventilador (Fluxo de ar)	m3/h	3000	3500
Potência nominal	W	100	110
Tipo	Permutador de calor de placas		
Permutador de calor lateral da água			
Queda de pressão da água	Kpa	20	22
Conexão de tubagem	Inch	G1"	G1"
Fluxo de água permitido (Min Nominal Máx.)	L/S	0,29 0,46 0,76	0,37 0,60 1,00
Nível de ruído	dB(A)	59	59
Vaso de expansão	L	5	5
Resistência	kW	3	3
Corrente da resistência eléctrica	A	14,35	14,35
Dimensões da unidade externa (C x P x A)	mm	1110*475*810	1110*475*810
Dimensões da unidade interna (C x P x A)	mm	550*325*650	550*325*650
Peso da unidade externa	Kg	74	74
Peso da unidade interna	Kg	38	38

(1) Condição de aquecimento: temperatura de entrada/saída de água: 30°C/35°C | Temperatura ambiente: DB 7°C/WB 6°C

(2) Condição de aquecimento: temperatura de entrada/saída de água: 40°C/45°C | Temperatura ambiente: DB 7°C/WB 6°C

(3) Condição de arrefecimento: temperatura de entrada/saída de água: 23°C/18°C | Temperatura ambiente: DB 35°C/WB 24°C

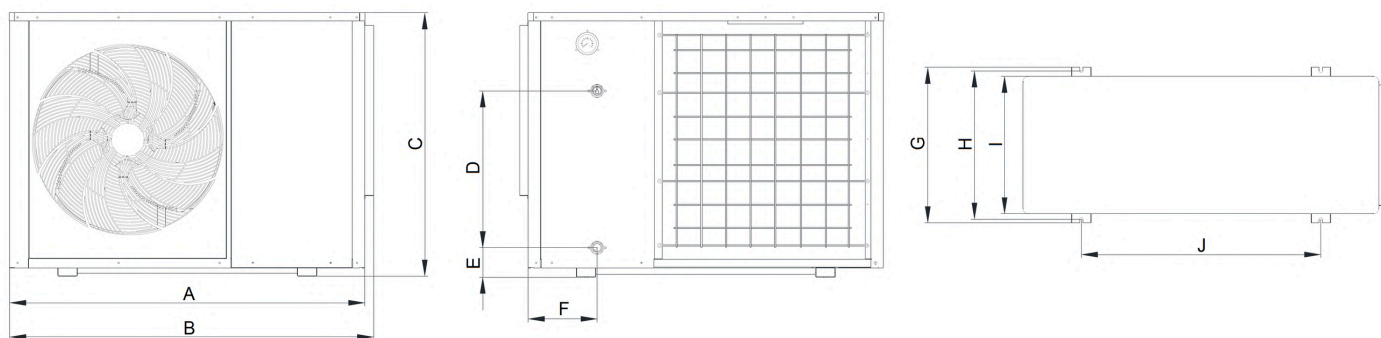
(4) Condição de arrefecimento: temperatura de entrada/saída de água: 12°C/7°C | Temperatura ambiente: DB 35°C/WB 24°C



- Aquecimento de água até 60°C
- Gás R32
- Modos aquecimento, arrefecimento e AQS
- Compressor PANASONIC
- Controlador CAREL



Desenho técnico



	EK2-9,5M	EK2-12M	EK2-16M	EK3-16M
A	1083	1083	1086	1086
B	1110	1110	1110	1110
C	810	810	960	960
D	479	479	479	479
E	90	90	88	88
F	210	210	172	172
G	475	475	475	475
H	453	453	453	453
I	420	420	420	420
J	730	730	730	730

Dimensões em mm

Características técnicas

Modelo		EK2-9,5M	EK2-12M	EK2-16M	EK3-16M
EAN		5600863306056	5600863306063	5600863306049	5600863306216
Alimentação	V/Hz/Ph	220-240/50/1- R32	220-240/50/1- R32	220-240/50/3- R32	380-420/50/3- R32
Capacidade máxima de aquecimento (1)	kW	9,5	12	16	16
COP (1)	W/W	4,58	4,45	4,71	4,71
Capacidade de aquecimento Min/Máx. (1)	kW	4,37 / 9,5	5,52 / 12	7,26 / 16	7,36 / 16
Potência de entrada no aquecimento Min/Máx. (1)	W	793 / 2074	992 / 2697	1250 / 3397	1250 / 3397
COP Min/Máx. (1)	W/W	4,58 / 5,73	4,45 / 5,56	4,71 / 5,89	4,71 / 5,89
Capacidade máxima de aquecimento (2)	kW	9,1	11,5	15,4	15,4
COP (2)	W/W	3,71	3,60	3,82	3,82
Capacidade de aquecimento Min/Máx. (2)	kW	4,20 / 9,12	5,30 / 11,52	7,07 / 15,36	7,07 / 15,36
Potência de entrada no aquecimento Min/Máx. (2)	W	964 / 2489	1254 / 3236	1579 / 4076	1579 / 4076
COP Min/Máx. (2)	W/W	3,66 / 4,35	3,56 / 4,23	3,77 / 4,47	3,77 / 4,47
Capacidade máxima de arrefecimento (3)	kW	8,7	10,9	14,6	14,6
EER (3)	W/W	3,6	3,50	3,70	3,70
Capacidade de arrefecimento Min/Máx. (3)	kW	3,99 / 8,66	5,03 / 10,94	6,71 / 14,59	6,71 / 14,59
Potência de entrada no arrefecimento Min/Máx. (3)	W	935 / 2849	1215 / 3704	1531 / 4666	1531 / 4666
EER Min/Máx. (3)	W/W	3,04 / 4,26	2,95 / 4,14	3,13 / 4,39	3,13 / 4,39
Capacidade máxima de arrefecimento (4)	kW	6,2	8,6	10,4	10,4
EER (4)	W/W	2,59	2,62	2,66	2,66
Capacidade de arrefecimento Min/Máx. (4)	kW	2,85 / 6,20	3,97 / 8,64	4,80 / 10,44	4,80 / 10,44
Potência de entrada no arrefecimento Min/Máx. (4)	W	760 / 2399	1090 / 3440	1245 / 3929	1245 / 3929
EER Min/Máx. (4)	W/W	2,58 / 3,75	2,58 / 3,75	2,66 / 3,86	2,66 / 3,86
Corrente Nominal	A	9,9	12,9	16,3	7,2
Corrente Máxima	A	14,4	18,7	23,6	10,4
Compressor	Tipo / Quantidade	Twin Rotary / 1	Twin Rotary / 1	Twin Rotary / 1	Twin Rotary / 1
Ventilador (Fluxo de ar)	m3/h	2500	3000	3500	3500
Potência nominal	W	80	100	120	120
Tipo	Permutador de placas				
Permutador de calor lateral da água					
Queda de pressão da água	Kpa	18	20	21	21
Conexão de tubagem	Inch	1"	1"	1"	1"
Fluxo de água permitido (Min Nominal Máx.)	L/S	0,28 0,57 0,96	0,36 0,57 0,96	0,48 0,76 1,27	0,48 0,76 1,27
Nível de ruído	dB(A)	56	59	60	60
Dimensões (C x P x A)	mm	1110*475*810	1110*475*810	1110*475*960	1110*475*960
Peso líquido	Kg	80	88	98	98

(1) Condição de aquecimento: temperatura de entrada/saída de água: 30°C/35°C | Temperatura ambiente: DB 7°C/WB 6°C

(2) Condição de aquecimento: temperatura de entrada/saída de água: 40°C/45°C | Temperatura ambiente: DB 7°C/WB 6°C

(3) Condição de arrefecimento: temperatura de entrada/saída de água: 23°C/18°C | Temperatura ambiente: DB 35°C/WB 24°C

(4) Condição de arrefecimento: temperatura de entrada/saída de água: 12°C/7°C | Temperatura ambiente: DB 35°C/WB 24°C

Bomba de calor monobloco R290



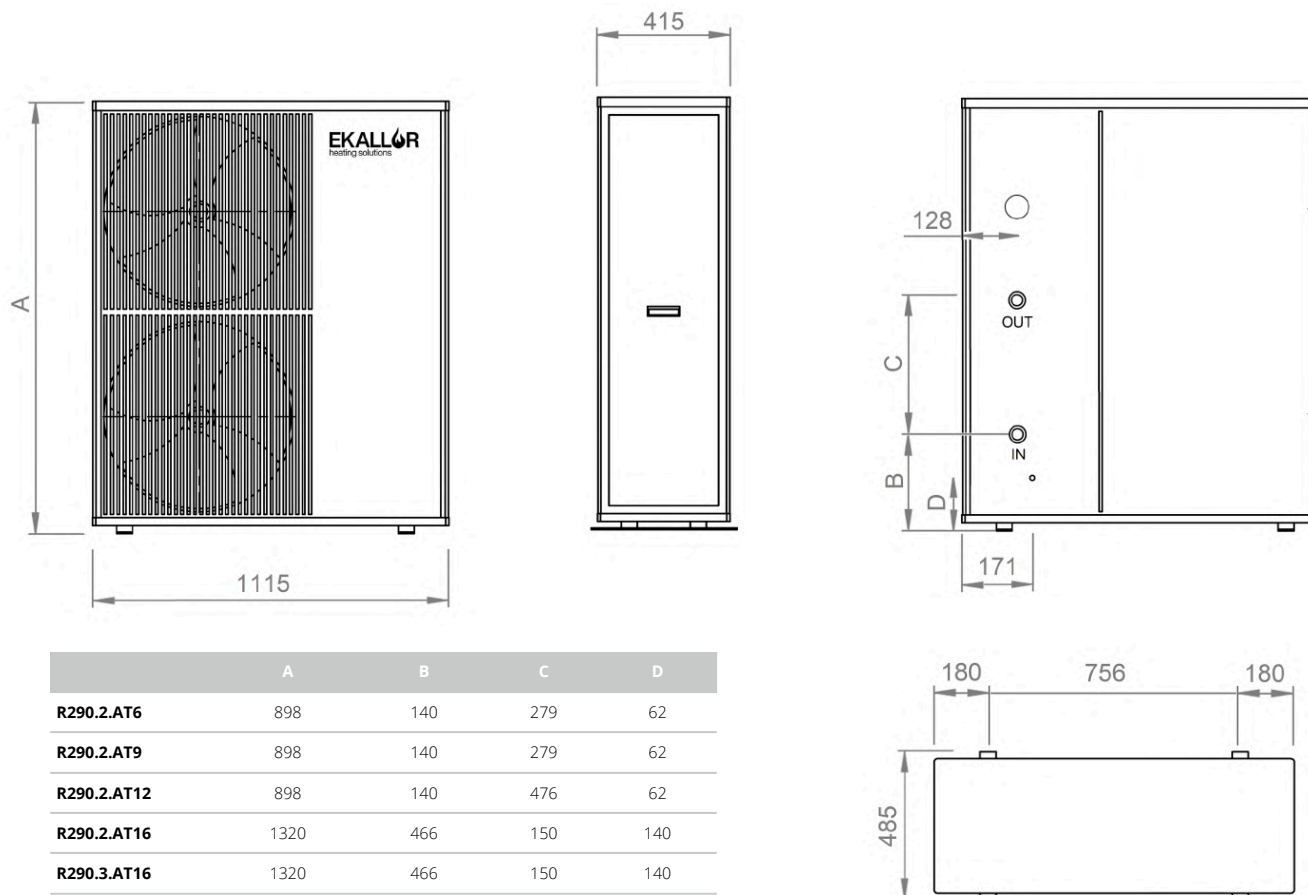
R290.2.AT6 | R290.2.AT9 | R290.2.AT12 | R290.2.AT16 | R290.3.AT16 | R290.3.AT22



- Aquecimento de água até 75°C
- Permite instalação com radiadores convencionais
- Não necessita de manipulação de gases
- Gás R290
- Possibilidade de arrefecimento através de ventiloconectores
- Compressor de alto rendimento GMMC
- Bomba Circuladora WILLO



Desenho técnico



Dimensões em mm

Características técnicas

Modelo	R290.2.AT6	R290.2.AT9	R290.2.AT12	R290.2.AT16	R290.3.AT16	R290.3.AT22
EAN	5600863309361	5600863308067	5600863308050	5600863308074	5600863308081	5600863309378
EM MODO AQUECIMENTO						
Temperatura ambiente 7°C - Temperatura da água 30°C/35°C						
Potência (kW)	6,40	9,15	12,20	16,00	16,00	22,00
Consumo (kW)	1,33	2,03	2,72	3,41	3,41	5,20
COP	4,81	4,50	4,48	4,69	4,69	4,23
Temperatura ambiente 7°C - Temperatura da água 47°C/55°C						
Potência (kW)	5,5	8,12	10,65	13,60	13,60	19,00
Consumo (kW)	1,70	2,66	3,51	4,41	4,41	6,45
COP	3,23	3,05	3,03	3,08	3,08	2,95
EM MODO ARREFECIMENTO						
Temperatura ambiente 35°C - Temperatura da água 12°C/7°C						
Potência (kW)	5,2	6,80	9,40	13,20	13,20	16,03
Consumo (kW)	1,38	2,28	3,16	4,22	4,22	5,50
EER	3,76	2,98	2,97	3,13	3,13	2,91
Temperatura ambiente 35°C - Temperatura da água 23°C/18°C						
Potência (kW)	6,25	8,85	10,80	14,85	14,85	17,00
Consumo (kW)	1,42	2,28	2,88	3,97	3,97	5,67
EER	4,40	3,88	3,75	3,74	3,74	3,00
Potência Máx. Entrada (kW)	2,76	3,15	3,75	6,21	6,21	8,00
Corrente Máx. Entrada (A)	12,0	13,7	17,0	27,0	9,4	12,2
Temperatura Máx. Saída de água (°C)	75					
Faixa de Operação (°C)	-25~45					
Alimentação	220~240V~50Hz			380~420V~50Hz		
Caudal de água (m3/h)	1,10	1,57	2,10	2,75	2,75	3,78
Volume do Tanque (L)	60	60	60	60	60	
Volume recomendado do tanque de água quente (L)	200	300	400	500	500	
Volume recomendado do tanque dois em um (L)	100+250					
Perda de Carga Interna (kPA)	22	40	50	60	60	60
Pressão Água Min./Máx. (bar)	0,5/3,0		0,5/3,0	0,5/3,0	0,5/3,0	
Vaso de Expansão (L)	5					
Compressor / Bomba Circuladora	GMCC / WILO					
Classe (Saída Água 35°C)	A+++					
Classe (Saída Água 55°C)	A++					
Controlador	Smart Touch					
Função Wi-Fi	Sim					
Refrigerante	R290					
Temperatura Máx. de Saída (°C)	75	75	75	75	75	75
Nível de Ruído dB(A) a 1m	51	54	54	54	54	60
Ligação Hidráulica	DN 25 (1")	DN 25 (1")	DN 25 (1")	DN 25 (1")	DN 32 (1,25")	DN 32 (1,25")
Grau de Protecção	IPX4					
Peso (Kg)	90	95	110	140	140	175
Dimensões (mm)	1115x415x898	1115x415x898	1115x415x982	1115x415x1332	1115x415x1332	1115x415x1332

Ventiloconvectores

São uma solução inovadora, eficiente e de alta qualidade para aquecer ou arrefecer espaços de forma rápida e silenciosa (muito mais eficiente do que um radiador tradicional). Trata-se de um equipamento que injeta ar quente num determinado espaço, com a ajuda de um ventilador. Através de um sistema inteligente denominado “emissor” que pode ser ligado a uma bomba de calor ar-água.





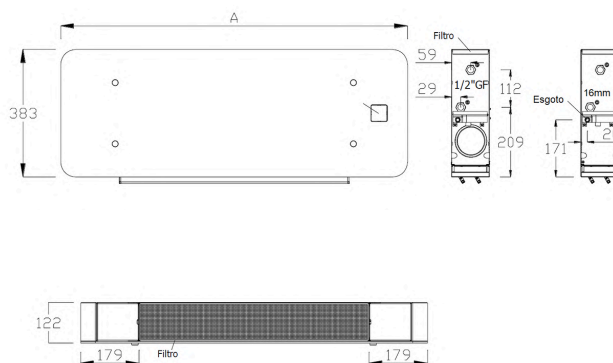
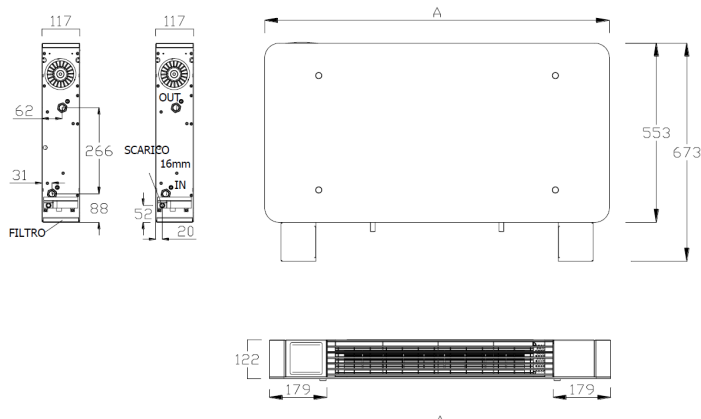
- Ventilador hidrónico
- Instalação no chão / parede ou mural
- Três tamanhos para chão/parede e um mural
- Conexões na parte direita ou esquerda
- Espessura superfina, apenas 12cm
- Instalação com 2 e 4 tubos (só para a versão PN)
- Comandos wifi para facilitar a gestão a partir do telemóvel
- Potências térmicas moduláveis de a 4,23Kw a 50°C
- Fácil instalação e manutenção
- Oito programas de velocidade
- Função de aquecimento/arrefecimento

Desenho técnico

	PN870	PN1065	PN1260	MU1065
A (mm)	873	1065	1257	1065
Peso Líquido (Kg)	18	21	25	17
Peso Bruto (Kg)	21	25	29	21

PN870 | PN1065 | PN1260

MU1065



Características técnicas

Modelo	U.M.	PN870	PN1065	PN1260	MU1065
EAN		5600863308517	5600863308524	5600863308531	5600863309385
Potência de arrefecimento total	kW	1,81	2,70	3,38	1,70
Potência térmica Tª 50º	kW	2,40	3,20	4,23	2,45
Caudal de ar (mín.-máx.)	m3/h	155-315	240-450	310-540	240-450
Potência elétrica (min.-máx.)	watt	4-13	5-14	8-17	5-14
Pressão sonora mínima (SPL)	dB(A)	21,6	23,4	21,7	23,4
Largura	mm	870	1065	1257	1065
Altura	mm	553	553	553	383
Profundidade	mm	120	120	120	120
Tensão de alimentação	V-Hz	220-50	220-50	220-50	220-50
Motor DC Inverter de baixa potência		sim	sim	sim	sim
Ventilador tangencial em alumínio		sim	sim	sim	sim
Controlo remoto		não	não	não	sim
Ecrã LCD		não	não	não	sim
Ecrã tátil de comando com wifi Top		sim	sim	sim	opcional
Filtro plissado em aço inoxidável		sim	sim	sim	sim
Painel frontal em cristal de vidro temperado		sim	sim	sim	sim
Estrutura do equipamento em aço pintado a pó		sim	sim	sim	sim
Kit de válvulas de três vias by-pass 2 tubos		opcional	opcional	opcional	opcional
Pés de fixação no chão		opcional	opcional	opcional	não
Cuba para instalação horizontal		opcional	opcional	opcional	não
Painel estético traseiro		opcional	opcional	opcional	não



Controlos TOP - Ecrã tátil preto e função wifi para a fácil gestão a partir do telemóvel utilizando a aplicação.

Toda a gama é fácil de gerir graças ao ecrã tátil de comando e à prática App que está disponível para sistemas iOS e também Android.

Controlo remoto infravermelhos - Este comando só está disponível na unidade mural de série.

Permite controlar a temperatura de aquecimento e arrefecimento, orientação da ventilação do ar e programação horária da unidade em forma de timer.



Termoelétricos

Os termoelétricos AQS é um sistema prático e de fácil instalação para aquecimento de água em reservatório usando uma resistência elétrica.



- Instalação reversível (vertical/horizontal)
- Isolamento térmico de alta densidade
- Depósito revestido a esmalte de alta proteção à corrosão
- Modelo Slim (formato oval) com duplo tanque
- Resistência em Aço Inox 840
- Proteção de sobreaquecimento e pressão

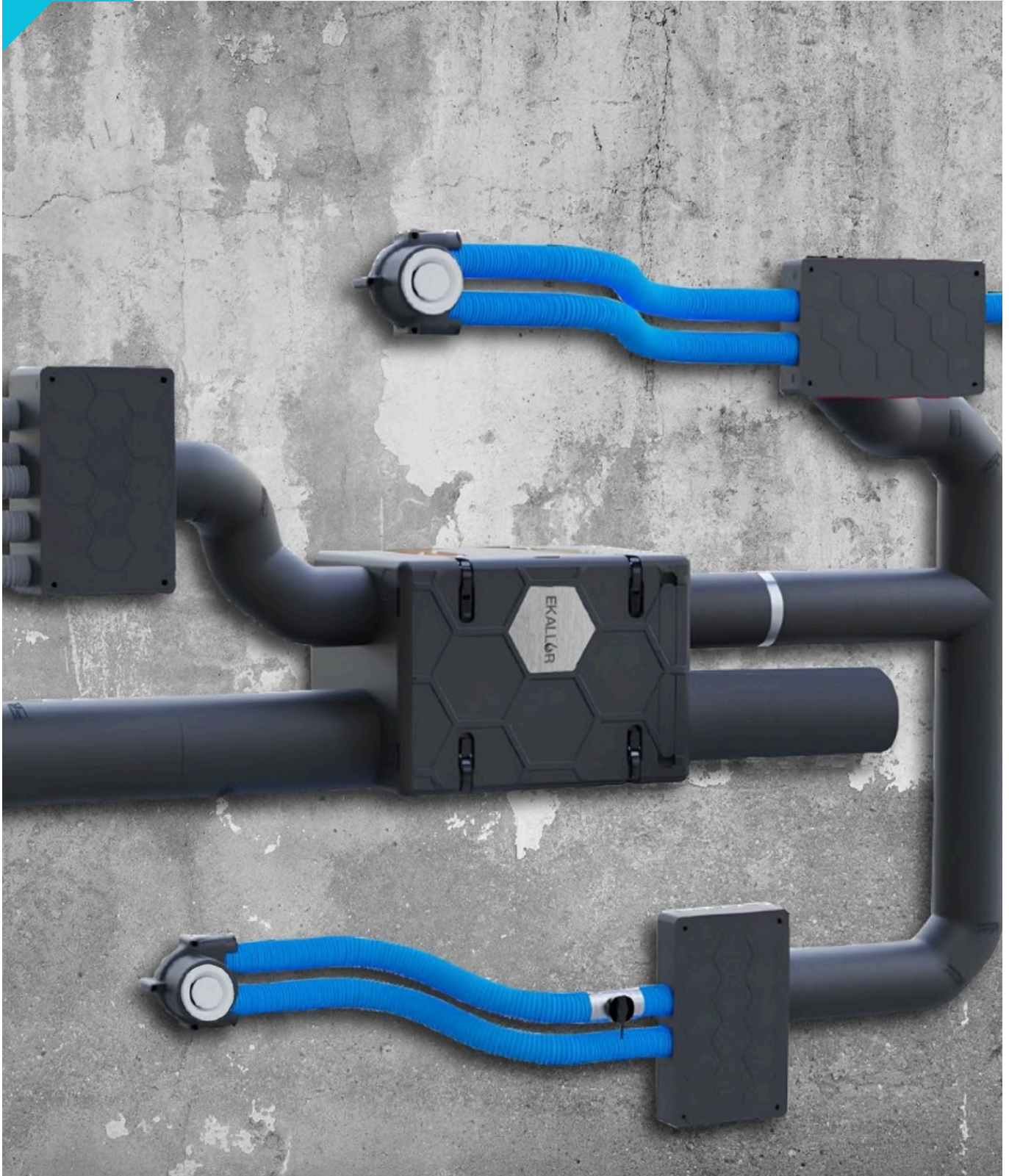


Características técnicas

Modelo		50L	80L	100L
EAN		5600863308401	5600863308418	5600863308425
Alimentação eléctrica	V,F,Hz	220~240V (1 Fase ~50Hz)		
POTÊNCIA				
Potência	W	2000	2000	2000
Corrente	A	8,7	8,7	8,7
Classificação energética		B	B	C
CARACTERÍSTICAS				
Acabamento		Poliuretano	Poliuretano	Poliuretano
Espessura do isolamento	mm	20	20	20
Tipo de recubrimento		Esmaltado frio	Esmaltado frio	Esmaltado frio
Grau de proteção		IPX4	IPX4	IPX4
Número de tanques interiores		2	2	2
Ânodo	Tipo	Magnésio	Magnésio	Magnésio
Número de ânodos		1	1	1
Resistência		S840	S840	S840
Tipo de Instalação		Reversível	Reversível	Reversível
Ligação de entrada de água	Pulgadas	1/2"	1/2"	1/2"
Material do tanque		Esmaltado azul	Esmaltado azul	Esmaltado azul
RENDIMENTO				
Capacidade	L	50L	80L	100L
Pressão de trabalho	MPa	0,75	0,75	0,75
Temperatura de Operação	°C	30~75	30~75	30~75
Tempo de recuperação 20-45°C	min.	55	88	110
Consumo anual de eletricidade	kWh	1312,1	1306,2	1316,5
DIMENSÕES E PESO				
Dimensões (LxPxA)	mm	435x235x965	510x270x1020	510x270x1200
Dimensões da caixa (LxPxA)	mm	485x295x1050	560x330x1115	560x330x1300
Peso líquido	Kg	20,3	26,4	30
Peso bruto	Kg	22	28,3	32,3

VMC Fluxo Duplo

Um VMC de fluxo duplo é um sistema de ventilação que captura ar fresco através de uma entrada de ar externa e depois passa-o por um trocador de calor. O VMC contribui para a ventilação de espaços evitando humidade e, sobretudo, contribui para a renovação do ar ambiente. O VMC contribui, ainda, para a poupança de energia além dos benefícios para a saúde da sua família.





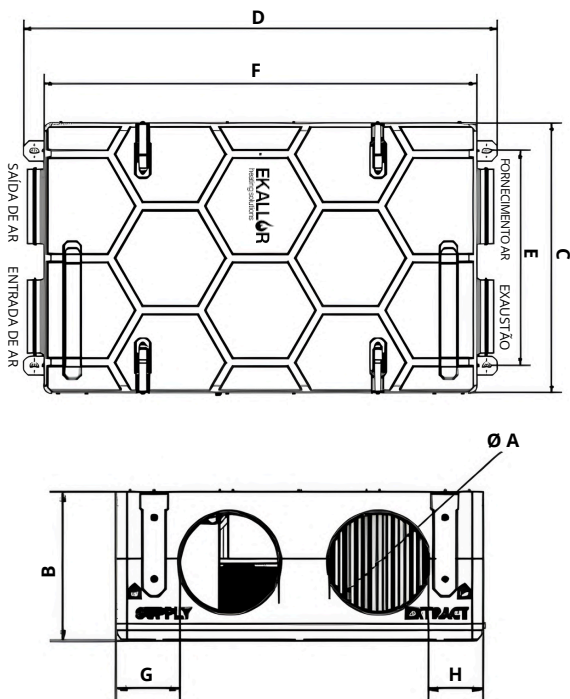
- Ventilação mecânica controlada de fluxo duplo
- Recuperação de calor até 94 %
- Até três opções de instalação
- Duas purgas de condensados (Slim 350)
- Acesso para mudança de filtro por ambos os lados
- Apenas 200mm de altura (Slim 250)
- Leve apenas 22 kg (Slim 250)
- Sistema de caudal de ar constante
- Permutador de calor PET de elevada resistência e lavável
- Sistema de instalação simplificada
- Carcaça avançada em polipropileno expandido (EPP)
- Elevado isolamento térmico e acústico da carcaça
- Ventiladores com motores EC com elevada eficiência energética
- Bypass automático para aquecimento e arrefecimento passivos
- Controlo sem fios, incluindo uma aplicação móvel (para Android e iOS) opcional
- Sensores sem fios para controlo da procura: CO2 e HR opcional
- Portas de ligação intermutáveis
- Fabricado na UE
- Sensor de HR

LEGENDA

CO2 - Dióxido de carbono
HR - Humidade relativa



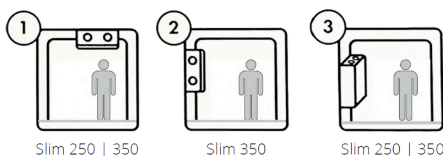
Desenho técnico



	SLIM 250	SLIM 350
A	125	200
B	200	300
C	550	735
D	-	1292
E	-	585
F	930	1180
G	-	126,5
H	-	108,5

Dimensões em mm

Possibilidades de instalação

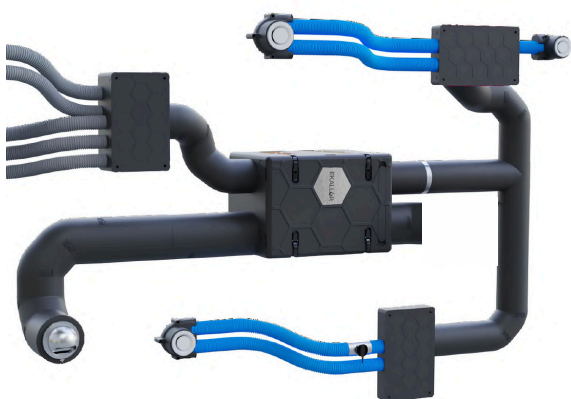


SLIM 250 | SLIM 350

Características técnicas

	SLIM 250	SLIM 350
EAN	5600863308548	5600863308555
Caudal de ar (m3/h) 100 Pa	250	350
Recuperação máxima (%)	91,3	94,0
% Recuperação (UE 1254/2014) 70% potência	84,5	85,6
Permutador de calor	Fluxo Duplo, PET	Fluxo Duplo, PET
Tensão nominal (V/Hz)	230/50	230/50
Consumo máx. potência (W)	130	123,0
Nível de pressão sonora LWA (dB(A))	48	49
Peso (kg)	22	36,0
Filtros	ISO Coarse 70% / ISO Coarse 70%	
Consumo máx. de potência da resistência (W)	1200 (opcional)	1800 (opcional)
Pré-resistência integrada	opcional	opcional
Sensor HR (humidade relativa)	✓	✓

Esquema de instalação



Disponibilidade de todos os acessórios inerentes à instalação do VMC Slim (consulte-nos)

Controlador

	LCD 7 Funções	Modem Gate	Comando 4 botões
Tipo de comunicação	wireless	wireless	wireless
Alimentação	230 V	5 V USB	battery
Modos	7	7	4
Modo AUTO	✓	✓	✗
Display	✓	✓	✗
Calendário	✓	✗	✗
Alarme p/filtro	✓	✓	✓
Controlo de velocidade do ventilador	✓	✓	✗

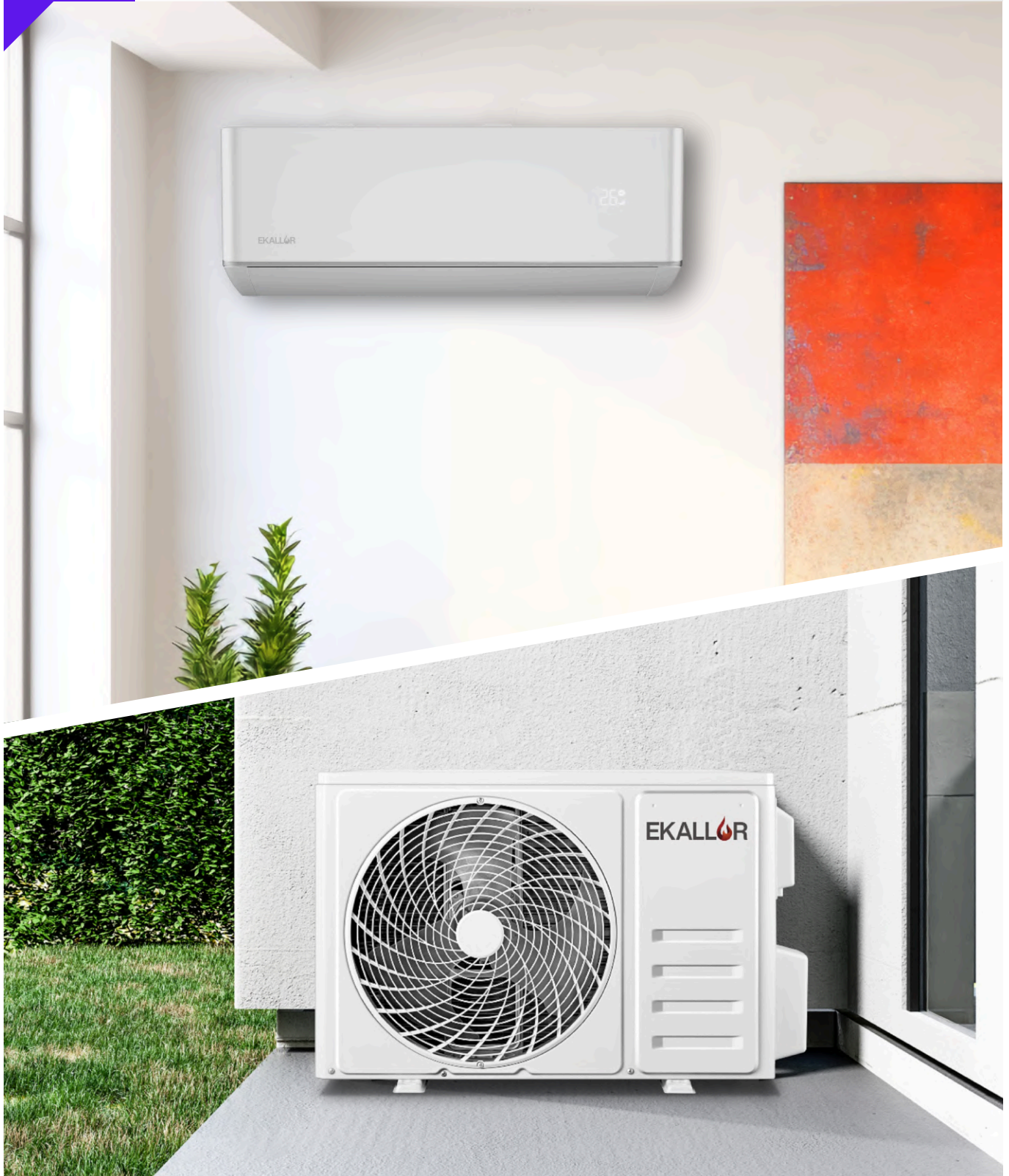


Acessórios

	DESCRIÇÃO	CÓDIGO EAN		DESCRIÇÃO	CÓDIGO EAN
	SUORTE BASCULANTE 350	5600863308807		REGULADOR DE FLUXO Ø75	5600863308746
	SUORTE BASCULANTE 250	5600863308791		UNIÃO PPE Ø125	5600863308852
	DISTRIBUIÇÃO Ø125 COM 6 SAÍDAS DE Ø75	5600863308661			UNIÃO PPE Ø200
	DISTRIBUIÇÃO Ø125 COM 8 SAÍDAS DE Ø75	5600863308678		TERMINAL 2 PPE 75 Ø125	5600863308821
	DISTRIBUIÇÃO Ø200 COM 8 SAÍDAS DE Ø75	5600863308685		TERMINAL LINEAR Ø125	5600863309217
	DISTRIBUIÇÃO Ø200 COM 12 SAÍDAS DE Ø75	5600863308692		TAMPÃO	5600863308814
	MANGA ANTI-BACTERIANO Ø75 (ROLO 50MT)	5600863308722		BOCA INSUFLAÇÃO Ø125	5600863308616
				BOCA EXTRAÇÃO Ø125	5600863308609
	FIX MANGA Ø75	5600863308739		DIFUSOR LINEAR Ø125	5600863309224
	UNIÃO MANGA Ø75	5600863308746		EXTRAÇÃO/INSUFLAÇÃO Ø125	5600863308777
	SILENCIADOR Ø125 1MT	5600863308777			EXTRAÇÃO/INSUFLAÇÃO Ø200
	SILENCIADOR Ø200 1MT	5600863308784		FILTRO G4 SLIM 250	5600863308708
	TUBO PPE Ø125	5600863308838			FILTRO G4 SLIM 350
	TUBO PPE Ø200	5600863308845		CONTROLADOR 4 BOTÕES	5600863308623
	CURVA 45° PPE Ø125	5600863308647		CONTROLADOR LCD 7 FUNÇÕES	5600863308630
	CURVA 45° PPE Ø200	5600863308654		MÓDULO GATE	5600863308753
	ABRAÇADEIRA PPE Ø125	5600863308562			
	ABRAÇADEIRA PPE Ø200	5600863308579			

Ar Condicionado

Um equipamento de ar condicionado é um dispositivo projetado para controlar e ajustar a temperatura, humidade e qualidade do ar em ambientes internos. Sua principal finalidade é proporcionar conforto térmico ao arrefecer o ar durante climas quentes e, em alguns casos, aquecer em temperaturas mais frias. Além disso, o ar condicionado também melhora a qualidade do ar, reduzindo a humidade e filtrando partículas indesejadas.





Características técnicas

MODELO		AGC-18 FQTC/UEI	AGC-24 FQTC/UEI	AGC-36 FQTC/UEI	
Tipo do modelo		R32 18000BTU	R32 24000BTU	R32 36000BTU	
Tipo de controlo		Controlo remoto / Controlador fio (opcional)			
Capacidade de arrefecimento	W (min-max)	4700(620-5100)	7242(2200-8300)	10550(3080-12300)	
Capacidade de aquecimento	W (min-max)	4700(760-5320)	6948(2320-8800)	11720(3280-13500)	
SEER	W/W	6,1	6,99	6,2	
Classe Energética		A++	A++	A++	
EER	W/W	3,20	3,46	3,20	
COP	W/W	3,20	3,76	3,55	
SCOP Média	W/W	4,0	4,12	4,1	
Classe Energética (Média)		A+	A+	A+	
Remoção de humidade	Litros/h	2,0	2,0	3,6	
Potência sonora interior (S/H/M/L/Mute)	dB(A)	56/53/50/48/46/42/38	60/58/54/50/47	63/60/59/57/53	
Potência sonora exterior	dB(A)	65	68	67	
Pressão sonora interior (S/H/M/L/Mute)	dB(A)	46/43/40/38/36/32/28	50/48/44/40/37	53/50/49/47/43	
Pressão sonora exterior	dB(A)	55	58	57	
Fonte de alimentação		220-240V~/50Hz/1F	220-240V~/50Hz/1F	220-240V~/50Hz/1F	
Local da alimentação		Exterior	Exterior	Exterior	
Cabo de Alimentação		3×1,5mm ²	3×2,5mm ²	3×2,5mm ²	
N.º condutores x secção mm ²		4×0,75mm ²	4×0,75mm ²	4×1,5mm ²	
Tipo de refrigerante / carga		R32 / 0,96 kg	R32 / 1,35 kg	R32 / 1,70 kg	
Tubos de ligação refrigerante	Gás	3/8"	5/8"	5/8"	
	Líquido	1/4"	3/8"	3/8"	
Caudal de ar interior Arrefecimento/aquecimento	m ³ /h	750/750	1400/1300	1900/1900	
Área de aplicação	m ²	20-35	27-45	39-71	
Comprimento máximo para carga padrão	m	5	5	5	
Comprimento máximo do tubo refrigerante	m	25	30	50	
Diferença máxima de nível	m	10	15	25	
Carga adicional	g/m	15	25	32	
Faixa de temperatura de operação	°C	16-31	16-31	16-31	
Faixa de temperatura ambiente	Exterior	°C	Refrigeração: - 15-53 Aquecimento: - 20-30	Refrigeração: - 15-58 Aquecimento: - 25-24	Refrigeração: - 15-58 Aquecimento: - 25-24
	Interior	°C	Refrigeração: 17-32 Aquecimento: 0-30	Refrigeração: 17-32 Aquecimento: 0-30	Refrigeração: 17-32 Aquecimento: 0-30
Dimensões líquidas (L x A x P)	Interior	mm	570×570×245	840×840×245	840×840×290
	Exterior	mm	853×602×349	845×700×342	910×804×378
	Painel	mm	650×57×650	950×45×950	950×45×950
Peso líquido	Interior	kg	14,5	23	26
	Exterior	kg	30	39	55
	Painel	kg	2,7	6	6



Características técnicas

MODELO		ACM-09FQTS/LUX	ACM-12FQTS/LUX	ACM-18FQTS/LUX	ACM-24FQTS/LUX	
Tipo do modelo		R32 9000BTU	R32 12000BTU	R32 18000BTU	R32 24000BTU	
Tipo de controlo		Controlo remoto	Controlo remoto	Controlo remoto	Controlo remoto	
Capacidade de arrefecimento	W (min-max)	2610(940-3700)	3510(1000-4600)	5100(1250-5920)	6910(1830-7820)	
Capacidade de aquecimento	W (min-max)	3000(940-4000)	3800(1000-4900)	5800(1250-6690)	7100(1850-7960)	
SEER	W/W	8,5	8,5	8,5	8,5	
Classe Energética		A+++	A+++	A+++	A+++	
EER	W/W	3,73	3,51	4,04	3,56	
COP	W/W	4,05	3,91	4,36	3,92	
SCOP Média	W/W	4,6	4,6	4,6	4,6	
Classe Energética (Média)		A++	A++	A++	A++	
SCOP Média (Quente)*	W/W	5,6	5,6	5,1	5,1	
Classe Energética (Quente)*		A+++	A+++	A+++	A+++	
Remoção de humidade	Litros/h	1	1,2	1,5	2,0	
Potência sonora interior (S/H/M/L/Mute)	dB(A)	52/48/43/37/31	53/48/43/38/32	57/54/50/45/40	58/55/50/43/40	
Potência sonora exterior	dB(A)	61	63	64	69	
Pressão sonora interior (S/H/M/L/Mute)	dB(A)	42/38/33/27/21	43/38/33/29/22	47/42/38/32/28	48/45/40/34/30	
Pressão sonora exterior	dB(A)	52	53	57	58	
Fonte de alimentação		220-240V~/50Hz/1P	220-240V~/50Hz/1P	220-240V~/50Hz/1P	220-240V~/50Hz/1P	
Local da alimentação		Exterior	Exterior	Exterior	Exterior	
N.º condutores x secção mm²		5x1,0mm²	5x1,0mm²	5x1,5mm²	5x1,5mm²	
LIGAÇÕES						
Tipo de refrigerante / carga		R32 / 0.45 kg	R32 / 0.63 kg	R32 / 1,14 kg	R32 / 1,27 kg	
Tubos de ligação refrigerante	Gás	3/8"	3/8"	1/2"	1/2"	
	Líquido	1/4"	1/4"	1/4"	1/4"	
OUTROS						
Caudal de ar interior Arrefecimento/aquecimento	m³/h	560/560	670/670	1000/1000	1100/1100	
Área de aplicação	m²	9-16	14-22	20-35	27-45	
Comprimento máximo para carga padrão	m	5	5	5	5	
Comprimento máximo do tubo refrigerante	m	25	25	25	25	
Diferença máxima de nível	m	10	10	10	10	
Carga adicional	g/m	15	15	25	25	
Faixa de temperatura de operação	°C	16-31	16-31	16-31	16-31	
Faixa de temperatura ambiente	Exterior	°C	Refrigeração: - 15-53 Aquecimento: - 20-30	Refrigeração: - 15-53 Aquecimento: - 20-30	Refrigeração: - 15-53 Aquecimento: - 20-30	Refrigeração: - 15-53 Aquecimento: - 20-30
	Interior	°C	Refrigeração: 17-32 Aquecimento: 0-30	Refrigeração: 17-32 Aquecimento: 0-30	Refrigeração: 17-32 Aquecimento: 0-30	Refrigeração: 17-32 Aquecimento: 0-30
Dimensões líquidas (L x A x P)	Interior	mm	790x275x192	820x306x195	1100x333x222	1100x333x222
	Exterior	mm	795x549x305	795x549x305	920x699x380	967x803x421
Peso líquido	Interior	kg	8,5	9,5	13	14
	Exterior	kg	23	25	37	47

Ar condicionado Série Eco

ACM-09FQTS/ECO | ACM-12FQTS/ECO | ACM-18FQTS/ECO | ACM-24FQTS/ECO

EKALLOR



Características técnicas

MODELO		ACM-09FQTS/ECO	ACM-12FQTS/ECO	ACM-18FQTS/ECO	ACM-24FQTS/ECO	
Tipo do modelo		R32 9000BTU	R32 12000BTU	R32 18000BTU	R32 24000BTU	
Tipo de controlo		Controlo remoto	Controlo remoto	Controlo remoto	Controlo remoto	
Capacidade de arrefecimento	W (min-max)	2600 (940-3300)	3400 (1000-3770)	5100(1250-5910)	6810 (1830-7800)	
Capacidade de aquecimento	W (min-max)	2610 (940-3360)	3420 (1000-3810)	5100(1250-6070)	6870 (1850-7900)	
SEER	W/W	6,1	6,1	6,5	6,5	
Classe Energética		A++	A++	A++	A++	
EER	W/W	3,15	3,01	3,23	3,11	
COP	W/W	3,4	3,4	3,71	3,33	
SCOP Média	W/W	4,0	4,0	4,0	4,0	
Classe Energética (Média)		A+	A+	A+	A+	
SCOP Média (Quente)*	W/W	5,1	5,1	5,1	5,1	
Classe Energética (Quente)*		A+++	A+++	A+++	A+++	
Remoção de humidade	Litros/h	1	1,2	1,5	1,8	
Potência sonora interior (S/H/M/L/Mute)	dB(A)	50/47/43/35/32	50/47/43/35/32	53/50/47/43/36	54/51/48/44/40	
Potência sonora exterior	dB(A)	60	60	65	67	
Pressão sonora interior (S/H/M/L/Mute)	dB(A)	40/37/33/25/22	40/37/33/25/22	43/41/38/35/27	44/41/38/34/30	
Pressão sonora exterior	dB(A)	50	50	56	58	
Fonte de alimentação		220-240V~/50Hz/1P	220-240V~/50Hz/1P	220-240V~/50Hz/1P	220-240V~/50Hz/1P	
Local da alimentação		Exterior	Exterior	Exterior	Exterior	
N.º condutores x secção mm²		4x0.75mm	4x0.75mm	4x0.75mm	4x0.75mm	
LIGAÇÕES						
Tipo de refrigerante / carga		R32 / 0.45kg	R32 / 0.49kg	R32 / 1kg	R32 / 1.14kg	
Tubos de ligação refrigerante	Gás	3/8"	3/8"	3/8"	1/2"	
	Líquido	1/4"	1/4"	1/4"	1/4"	
OUTROS						
Caudal de ar interior Arrefecimento/aquecimento	m³/h	420/420	550/550	800/800	980/980	
Área de aplicação	m²	9-16	14-22	20-35	27-45	
Comprimento máximo para carga padrão	m	5	5	5	5	
Comprimento máximo do tubo refrigerante	m	25	25	25	25	
Diferença máxima de nível	m	10	10	10	10	
Carga adicional	g/m	15	15	25	25	
Faixa de temperatura de operação	°C	16-31	16-31	16-31	16-31	
Faixa de temperatura ambiente	Exterior	°C	Refrigeração: - 15-53 Aquecimento: - 20-30	Refrigeração: - 15-53 Aquecimento: - 20-30	Refrigeração: - 15-53 Aquecimento: - 20-30	Refrigeração: - 15-53 Aquecimento: - 20-30
	Interior	°C	Refrigeração: 17-32 Aquecimento: 0-30	Refrigeração: 17-32 Aquecimento: 0-30	Refrigeração: 17-32 Aquecimento: 0-30	Refrigeração: 17-32 Aquecimento: 0-30
Dimensões líquidas (L x A x P)	Interior	mm	698x255x190	777x250x201	910x294x206	1010x315x220
	Exterior	mm	712x276x459	712x276x459	853x602x349	920x699x380
Peso líquido	Interior	kg	6,5	7,5	10	13
	Exterior	kg	22	22	31	40



Características técnicas

UNIDADE INTERIOR - MODELO			ACI-09FQTM/UEI	ACI-12FQTM/UEI	ACI-18FQTM/UEI	ACI-24FQTM/UEI	
Tipo do modelo			R32 9000BTU	R32 12000BTU	R32 18000BTU	R32 24000BTU	
Tipo de controlo			Controlo remoto	Controlo remoto	Controlo remoto	Controlo remoto	
Capacidade de arrefecimento	W		2600 (940-3300)	3400 (1000-3770)	5100(1250-5910)	6810 (1830-7800)	
Capacidade de aquecimento	W		2610 (940-3360)	3420 (1000-3810)	5100(1250-6070)	6870 (1850-7900)	
Potência sonora interior (S/H/M/L/Mute)	dB(A)		50/47/43/35/32	50/47/43/35/32	53/50/47/43/36	54/51/48/44/40	
Pressão sonora interior (S/H/M/L/Mute)	dB(A)		40/37/33/25/22	40/37/33/25/22	43/41/38//35/27	44/41/38/34/30	
Fonte de alimentação			220-240V~/50Hz/1P	220-240V~/50Hz/1P	220-240V~/50Hz/1P	220-240V~/50Hz/1P	
N.º de cabos de comunicação x secção mm²			4x0.75mm	4x0.75mm²	4x0.75mm²	4x0.75mm²	
Potência	Arrefecimento	W	35	35	52	52	
	Aquecimento	W	35	35	52	52	
Tubos de ligação refrigerante	Gás	Polegadas	3/8"	3/8"	3/8"	1/2"	
	Líquido	Polegadas	1/4"	1/4"	1/4"	1/4"	
Diferença máxima de nível			m	10	10	10	
Carga adicional			g/m	15	15	15	
Caudal de ar interior			m³/h	420	550	800	980
Área de aplicação			m²	9-16	14-22	20-35	27-45
Remoção de humidade			L/h	1	1,2	1,5	1,8
Faixa de temperatura	Interior	°C	Refrigeração: 17-32	Refrigeração: 17-32	Refrigeração: 17-32	Refrigeração: 17-32	
			Aquecimento: 0-30	Aquecimento: 0-30	Aquecimento: 0-30	Aquecimento: 0-30	
Dimensões líquidas (LxAxP)			mm	698x255x190	777x250x201	910x294x206	1010x315x220
Peso líquido			kg	6,5	7,5	10	13



Características técnicas

UNIDADE INTERIOR - MODELO			ACC-12FQTE/UEI	ACC-18FQTE/UEI	ACC-24FQTE/UEI
Tipo do modelo			R32 12000BTU	R32 18000BTU	R32 24000BTU
Tipo de controlo			Controlo remoto	Controlo remoto	Controlo remoto
Capacidade de arrefecimento	W		3517	5275	7034
Capacidade de aquecimento	W		3956	5744	7034
Potência sonora interior (S/H/M/L/Mute)	dB(A)		55/52/49/47/44/40/37	56/53/50/48/46/42/38	62/57/55/52/49/54/40
Pressão sonora interior (S/H/M/L/Mute)	dB(A)		43/41/39/37/34/30/27	46/43/40/38/36/32/28	51/47/45/42/39/34/30
Fonte de alimentação			220-240V~/50Hz/1P	220-240V~/50Hz/1P	220-240V~/50Hz/1P
N.º de cabos de comunicação x secção mm²			4x0.75mm	4x0.75mm²	4x0.75mm²
Potência	Arrefecimento	W	35	48	62
	Aquecimento	W	35	48	62
Tubos de ligação refrigerante	Gás	Polegadas	3/8"	3/8"	1/2"
	Líquido	Polegadas	1/4"	1/4"	1/4"
Comprimento máximo para carga padrão	m		5	5	5
Comprimento máximo do tubo refrigerante	m		25	25	25
Diferença máxima de nível	m		15	15	15
Carga adicional	g/m		15	15	15
Caudal de ar interior	m³/h		600	850	960
Área de aplicação	m²		14-22	20-35	27-45
Remoção de humidade	L/h		1,7	2,0	2,0
Faixa de temperatura	Interior	°C	Refrigeração: 17-32	Refrigeração: 17-32	Refrigeração: 17-32
			Aquecimento: 0-30	Aquecimento: 0-30	Aquecimento: 0-30
Dimensões líquidas (LxAxP)	mm		700x490x200	920x490x200	1100x490x200
Peso líquido	kg		15	18	22

Características técnicas

UNIDADE EXTERIOR - MODELO			ACE-18C2TM/UCE	ACE-21C3TM/UCE	ACE-32C4TM/UCE	ACE-42C5TM/UCE
Tipo do modelo			R32 18000BTU	R32 21000BTU	R32 32000BTU	R32 42000BTU
Configuração padrão			2 x 1	3 x 1	4 x 1	5 x 1
Capacidade de arrefecimento	W		5100 (1230-5600)	6200 (2800-6600)	9400(3100-10200)	12200(3300-13100)
Capacidade de aquecimento	W		5200 (1290-5750)	6500 (2450-6800)	9450 (2550-10200)	12200 (3300-13100)
SEER	W/W		6,1	6,1	6,1	6,1
Classe Energética			A++	A++	A++	A++
EER	W/W		3,30	3,23	3,40	3,20
COP	W/W		3,90	3,71	3,71	3,31
SCOP Média	W/W		4,0	4,0	4,0	4,0
Classe Energética (Média)			A+	A+	A+	A+
SCOP Média (Quente)*	W/W		4,6	4,6	4,6	4,6
Classe Energética (Quente)*			A++	A++	A++	A++
Potência sonora exterior	dB(A)		65	67	70	70
Pressão sonora exterior	dB(A)		55	57	60	62
Fonte de alimentação			220-240V~/50Hz/1P	220-240V~/50Hz/1P	220-240V~/50Hz/1P	220-240V~/50Hz/1P
Local da alimentação			Exterior	Exterior	Exterior	Exterior
N.º condutores x secção mm ²			3x1.50mm ²	3x2.50mm ²	3x2.50mm ²	3x2.50mm ²
Tipo de refrigerante / carga			R32 / 1.10kg	R32 / 1.50kg	R32 / 2.20kg	R32 / 3.0kg
Tubos de ligação refrigerante	Gás	Polegadas	3/8" + 1/2"	3/8" + 1/2"	3/8" + 1/2"	3/8" + 1/2"
	Líquido	Polegadas	1/4"	1/4"	1/4"	1/4"
Comp. máx. p/ carga padrão		m	10	15	20	25
Comp. máx. de troço entre unidade int. e ext.		m	25	25	25	25
Comp. máx. total entre unidade int. e ext.		m	40	60	80	90
Faixa de temperatura de operação		°C	16-31	16-31	16-31	16-31
Faixa de temperatura ambiente	Exterior	°C	Refrigeração: - 15-53	Refrigeração: - 15-53	Refrigeração: - 15-53	Refrigeração: - 15-53
			Aquecimento: - 20-30	Aquecimento: - 20-30	Aquecimento: - 20-30	Aquecimento: - 20-30
Dimensões líquidas (LxAxP)	Exterior	mm	853x602x349	920x699x380	990x910x340	990x910x340
Peso	Exterior	kg	31	42	68	73

COMBINAÇÕES

MOD.	18K BTU	21K BTU	32K BTU	42K BTU			
2 UNIDADES	9+9 9+12 9+18 12+12	9+9 9+12 12+12 9+18 12+18 9+24	9+9 9+12 12+12 9+18 12+18 18+18 24+24	9+9 9+12 12+12 9+18 12+18 18+18 24+24			
		9+9+9 9+9+12	9+9+9 9+9+12 9+12+12 9+9+18 9+12+18 12+12+18 9+9+24 9+12+24 12+12+24	9+9+9 9+9+12 9+12+12 9+9+18 9+12+18 12+12+18 9+9+24 9+12+24 12+12+24	18+18+18 9+9+24 9+12+24 12+12+24 12+18+24 9+24+24 12+24+24		
3 UNIDADES			9+9+9+9 9+9+9+12 9+9+9+18 9+9+12+12 9+9+12+18 9+9+12+24	9+9+9+9 9+9+9+12 9+9+9+18 9+9+12+12 9+9+12+18 9+9+12+24 9+12+12+18 9+12+12+24	9+18+18+18 12+12+12+12 12+12+12+18 12+12+18+18 9+9+9+24 9+9+12+24 9+12+12+24 12+12+12+24		
	4 UNIDADES			9+9+9+9+9 9+9+9+9+12 9+9+9+9+18 9+9+12+12+12 9+9+12+12+18 9+9+12+12+24	9+9+9+9+9 9+9+9+9+12 9+9+9+9+18 9+9+12+12+12 9+9+12+12+18 9+9+12+12+24 9+12+12+12+18 9+12+12+12+24	9+18+18+18 12+12+12+12 12+12+12+18 12+12+18+18 9+9+9+24 9+9+12+24 9+12+12+24 12+12+12+24	
5 UNIDADES				9+9+9+9+9+9 9+9+9+9+9+12 9+9+9+9+9+18 9+9+9+12+12+12 9+9+9+12+12+18 9+9+9+12+12+24 9+9+9+18+18+18 9+9+12+12+12+18 9+9+12+12+12+24	9+9+12+12+12+18 9+9+12+12+12+24 9+12+12+12+18 9+12+12+12+24 9+9+9+24 9+9+12+24 9+12+12+24 12+12+12+24	9+9+12+12+18 9+9+12+12+24 9+12+12+12+18 9+12+12+12+24 9+9+9+24 9+9+12+24 9+12+12+24 12+12+12+24	

Tanques de Inércia e Depósitos de Inox

O depósito de inércia atua como um reservatório de calor, melhorando a eficiência e a estabilidade dos sistemas de aquecimento ao armazenar e gerenciar a energia térmica.

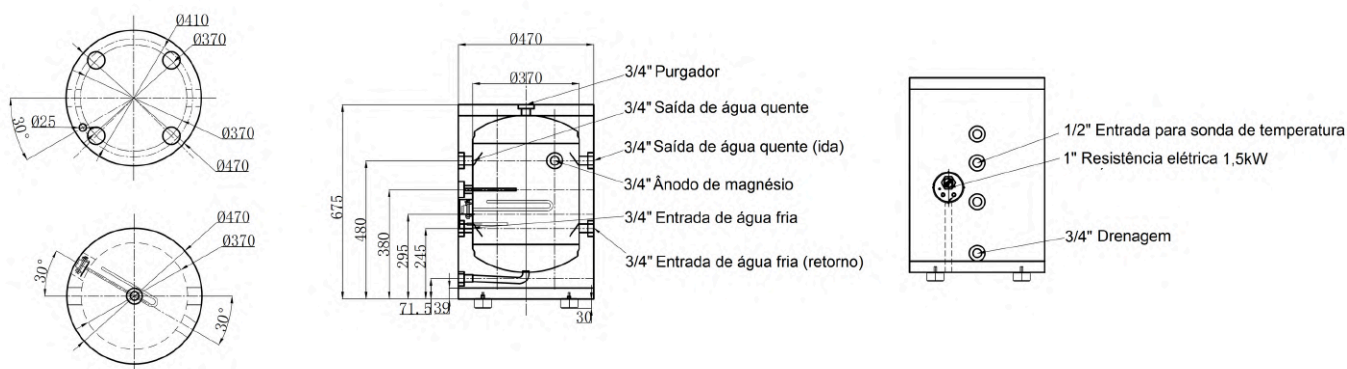


TI-50L



- Diâmetro exterior 470mm em chapa galvanizada lacado a branco
- Diâmetro interior 370mm em aço inox SUS 304 de 1,2mm
- 50mm de isolamento em poliuretano de alta densidade
- Apoio eléctrico 1,5kW
- Ânodo de magnésio 3/4"
- Duas sondas de temperatura 1/2"
- Entrada/saída 3/4"
- Altura 675mm

Desenho técnico

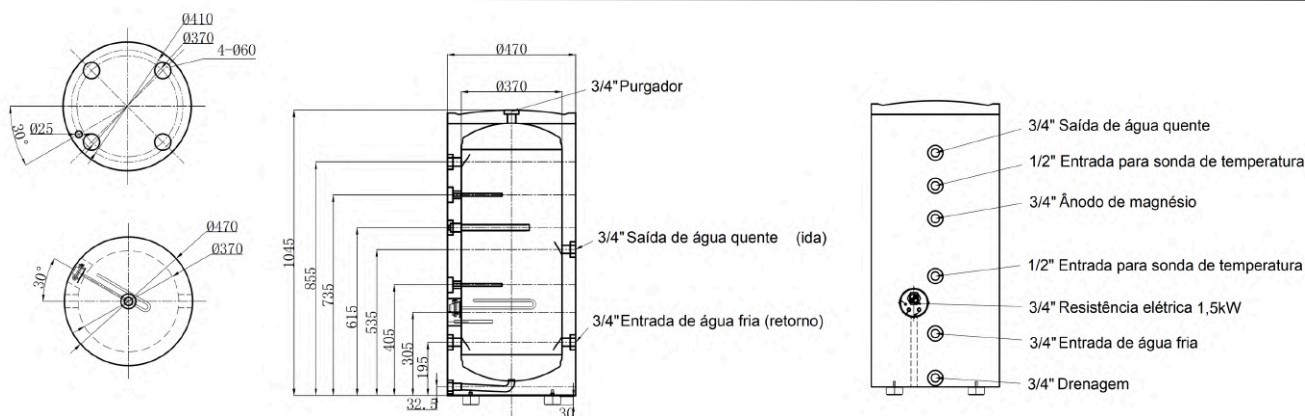


TI-100L



- Diâmetro exterior 470mm em chapa galvanizada lacado a branco
- Diâmetro interior 370mm em aço inox SUS 304 de 1,2mm
- 50mm de isolamento em poliuretano de alta densidade
- Apoio eléctrico 1,5kW
- Ânodo de magnésio 3/4"
- Duas sondas de temperatura 1/2"
- Entrada/saída 3/4"
- Altura 1045mm

Desenho técnico



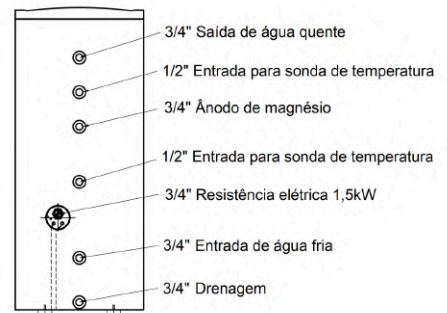
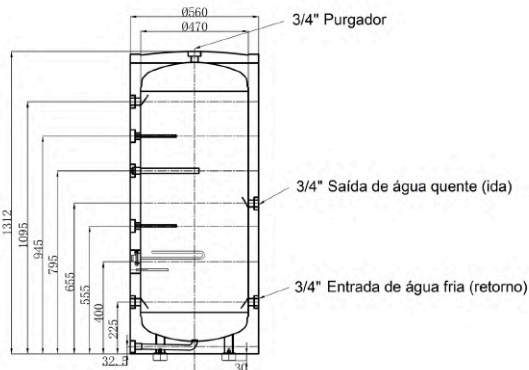
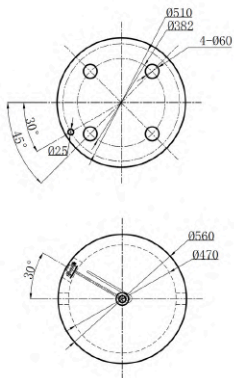
DPI-200L



- Diâmetro exterior 470mm em chapa galvanizada lacado a branco
- Diâmetro interior 370mm em aço inox SUS 304 de 1,2mm
- 50mm de isolamento em poliuretano de alta densidade

- Apoio eléctrico 1,5kW
- Ânodo de magnésio 3/4"
- Duas sondas de temperatura 1/2"
- Entrada/saída 3/4"
- Altura 1312mm

Desenho técnico



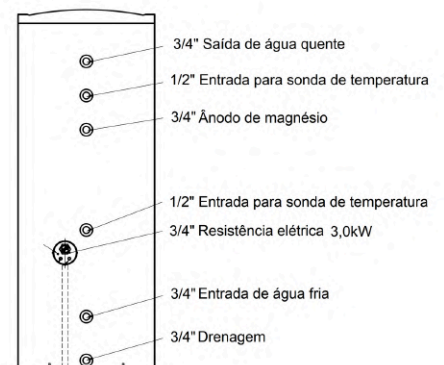
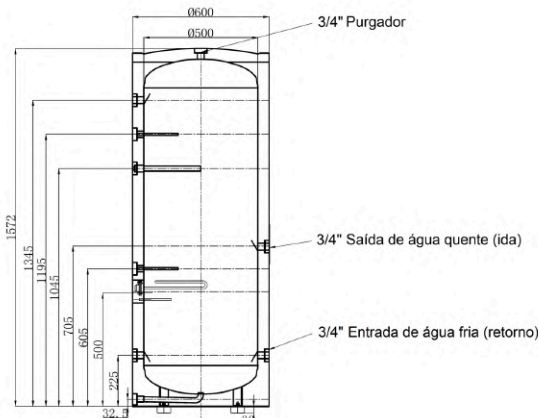
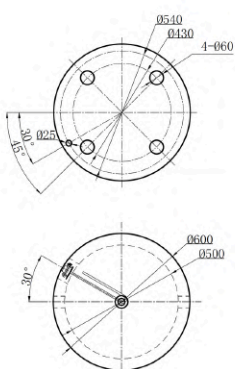
DPI-300L



- Diâmetro exterior 600mm em chapa galvanizada lacado a branco
- Diâmetro interior 500mm em aço inox SUS 304 de 1,2mm
- 45mm de isolamento em poliuretano de alta densidade

- Apoio eléctrico 3kW
- Ânodo de magnésio 3/4"
- Duas sondas de temperatura 1/2"
- Entrada/saída 3/4"
- Altura 1572mm

Desenho técnico

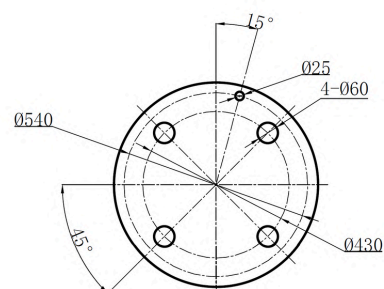
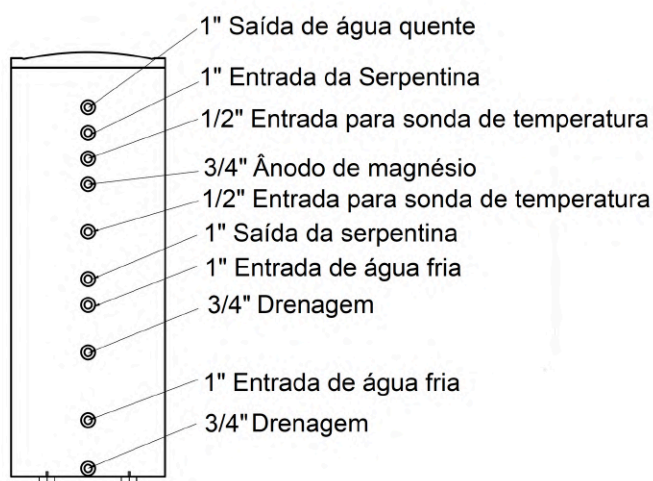
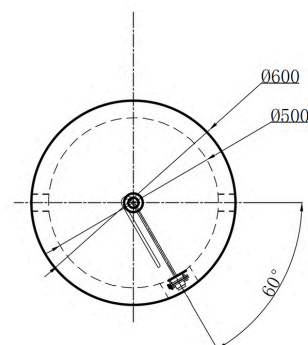
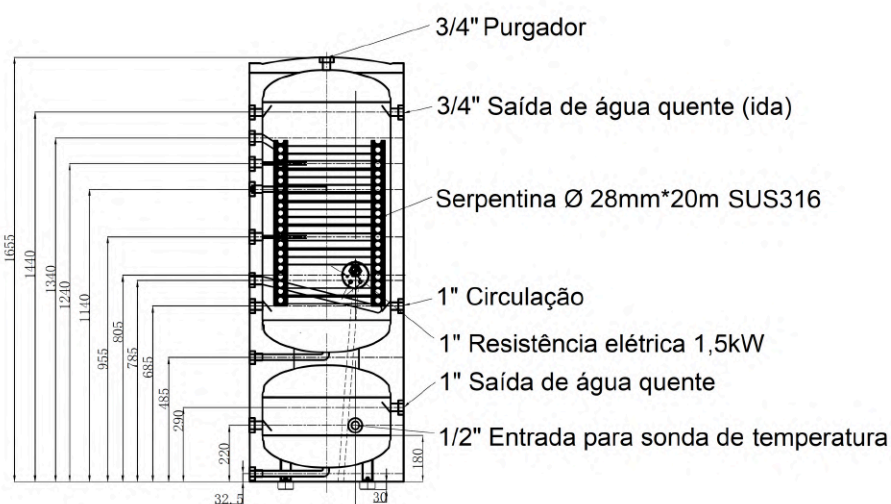


DPI-200L + 50L



- Diâmetro exterior 600mm em chapa galvanizada lacado a branco
- Diâmetro interior 500mm em aço inox SUS 304 de 1,2mm
- 45mm de isolamento em poliuretano de alta densidade
- Apoio eléctrico 3kW
- Ânodo de magnésio 3/4"
- Duas sondas de temperatura 1/2"
- Entrada/saída 3/4"
- Altura 1655mm

Desenho técnico



The Efficient Balance

À medida que as estações mudam e as temperaturas sobem ou descem, garantir o conforto muitas vezes leva ao uso prolongado de equipamentos que auxiliam na climatização dos espaços. Mas isso pode não representar um impacto significativo no consumo de energia! Ao fazer escolhas informadas, pode gerir eficazmente a sua utilização de energia, mantendo ao mesmo tempo níveis de conforto ideais, reduzir o desperdício de energia e promover a sustentabilidade.

Cooling & Heating

Aerotermia é um tipo de energia existente na natureza, renovável e gratuita, é a energia armazenada em forma de calor no ar. Pode ser extraída e usada para climatização, sendo apenas necessário uma bomba de calor aerotérmica. Estas bombas extraem a energia contida no ar, mesmo quando hajam temperaturas negativas, usando-a para produzir aquecimento e água quente sanitária. Além disso, estas bombas também são capazes de refrigerar um espaço, garantindo conforto durante todo o ano!

+ Solutions

Com as opções da Ekallor a parte difícil é a escolha do equipamento certo! Ventiladores, AC? Piso Radiante e Aquecimento de Águas Sanitárias? Bombas de Calor Split, Monobloco ou Inverter? Sistema de aquecimento, de arrefecimento ou os dois? Para completar a nossa oferta, dispomos também de equipamentos de ventilação mecânica, termoelétricos e depósitos de acumulação e inércia. Todos os equipamentos são eficientes, de fácil manutenção e com todas as condições para serem usados de forma sustentável.

Apoios

Sabemos que tudo o que é de qualidade tem o seu valor! Mas o que representa um investimento inicial, rapidamente se converterá numa poupança substancial de energia e do ambiente, conseguindo uma total autonomia com recursos inesgotáveis. Também o Estado está apostado na mudança de paradigmas quanto à questão energética e, por isso mesmo, disponibiliza apoios financeiros (alguns até 80% do valor do investimento) quando a questão é a conversão para energias renováveis.

Na constante busca pela melhoria dos nossos equipamentos, reservamos o direito de alterar as características e do design dos mesmos sem aviso prévio.

Bombas AQS

- Necessidades de água quente: 40 a 50 litros por pessoa.
- Instalação: Espaço disponível na garagem ou casa das máquinas, requisitos de ventilação atendidos.
- Na instalação devemos considerar a aplicação do vaso de expansão, válvula de retenção, válvula de pressão e filtro de sedimentos.

Bombas Piscinas

- A capacidade da bomba de calor é geralmente medida em kilowatts (kW) e deve ser escolhida com base no volume da piscina.
- A regra geral é de cerca de 0,20 a 0,30kW por m³ de água.
- Considerar sempre a instalação da mesma num local com boa exposição solar.

Bombas de Calor

Dimensionamento:

- Piso radiante: considerar 50 a 60W/m².
- Ventiloincutores: considerar a potência total de todos os ventiloincutores.
- Radiadores: considerar 90 a 100W/elemento (para uma temperatura de impulsão de 60°C).
- Instalação de depósito de inércia na instalação da bomba de calor para garantir um caudal de água mínimo, considerar na escolha do mesmo 5 a 7 litros por kW térmico.

Ventiloincutores

- Considerar 90 a 100W/m² para o dimensionamento de cada equipamento.
- Para a função de arrefecimento deve-se garantir a ligação ao esgoto.

Termoeléctricos

- Considerar:



30-50 litros



50-80 litros



80-100 litros

NOTA: Na instalação considerar vaso de expansão de 8 a 10L

VMC Fluxo Duplo

- Volume de ar: Calcular o volume de ar necessário com base no tamanho do espaço e na ocupação. A regra geral é necessário renovar o ar interno de 0,5 a 1 vez por hora.
- O Decreto-Lei nº 101-D/2020, de 7 de dezembro, estabelece os requisitos de desempenho energético aplicáveis aos edifícios, incluindo a instalação de sistemas de **ventilação mecânica controlada (VMC)** em Portugal. Este Decreto-Lei transpõe parcialmente a Diretiva Europeia 2018/844/EU relativa ao desempenho energético dos edifícios.

Ar Condicionado

- Considerar no dimensionamento 600 a 800 BTU's por m².



EKALLOR

CONFORTO E
SUSTEN
TABILI
DADE



THE EFFICIENT
BALANCE BETWEEN
COOLING & HEATING



Metalúrgica do Eucalipto

Rua da Corredoura, Nesprido
3505-246 Viseu | PORTUGAL

Telf. +351 232 931 171

(Chamada para a rede fixa nacional)

Fax. +351 232 931 545



ekallor.pt

